

MONTÁŽNÍ NÁVOD

LHR 151-300kg

VER.05-2017CZ

Sestava kování LHR od 151-300kg pro sekční vrata průmyslových budov, v nichž je prostor pro instalaci (nadpraží) min. 180mm.

Sestava má následující charakteristiky:

- Sestava pružiny vzadu
- Vnitřní vedení lanka
- rozměry pro zabudování: 100mm prostoru po stranách, min. (výška otvoru + 180mm) nad překladem

V této příručce se omezuje na pokyny pro správnou instalaci dílů naší sestavy kování. Tato příručka je určena pro použití zkušenými a kvalifikovanými technikami (mechaniky) a jako taková není vhodná pro kutilské účely nebo pro použití nezkušenými osobami.

Standardní sestava kování se skládá z následujících dílů:

- A Sestava dráhy (vertikální a horizontální)
- B Nezbytné standardní díly/ základní materiál pro montáž
- C Kování (panty, kolečka, atd.) ze zvoleného materiálu
- D Sestava lanek
- E Hřídel
- F Torzní pružiny

Upozornění: Díly (šrouby, atd.) požadované pro montáž sestavy drah na zed' nebo její zavěšení na boční zdi nebo strop nejsou zahrnuty.

Volitelné zvláštní příslušenství

- G Připojovací/ závěsné profily sestavy horizontální dráhy.
- H Horní těsnění pro montáž na překlad.

Jsmo si jisti, že při instalaci této sestavy budete úspěšní. Avšak pokud budete potřebovat objasnit jakýkoliv problém nebo budete mít jakékoliv dotazy, prosíme, neváhejte se obrátit na naši firmu Kružík s.r.o..

POZOR!

Při instalaci této sestavy kování je třeba podniknout řadu bezpečnostních opatření. Aby byla zajištěna bezpečnost všech osob, kterých se bude instalace týkat, věnujte pozornost výstrahám a pokynům uvedených níže! Pokud budete na pochybách, obraťte se na dodavatele.

! Tato příručka byla napsána pro použití zkušenými technikami a jako taková není vhodná pro kutilské účely nebo pro použití nezkušenými osobami.

! Tato příručka popisuje pouze instalaci dílů sestavy kování a jako taková musí být doplněna pokyny pro jakékoliv doplňkové díly.

! Před začátkem instalace si tuto příručku pečlivě přečtěte.

! Určité díly mohou být ostré nebo mohou mít hrubé okraje. Proto Vám doporučujeme používat ochranné rukavice.

! Všechny dodané díly jsou zkonstruovány pro použití se zvedacími vraty.

! Během napínání mohou pružiny vyvíjet značné síly. Pracujte opatrně. Používejte patřičné zařízení. Dbejte na to, abyste při práci stáli ve stabilní poloze.

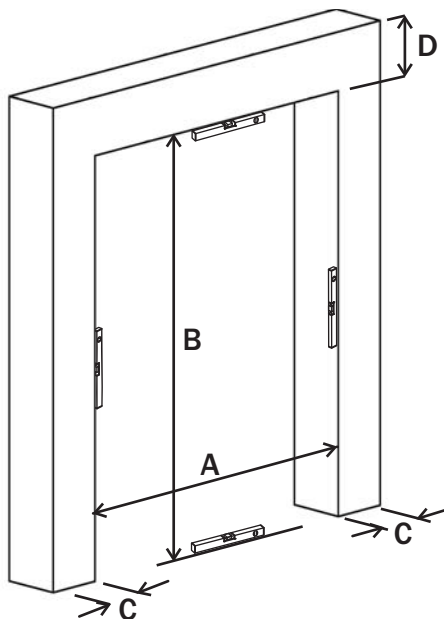
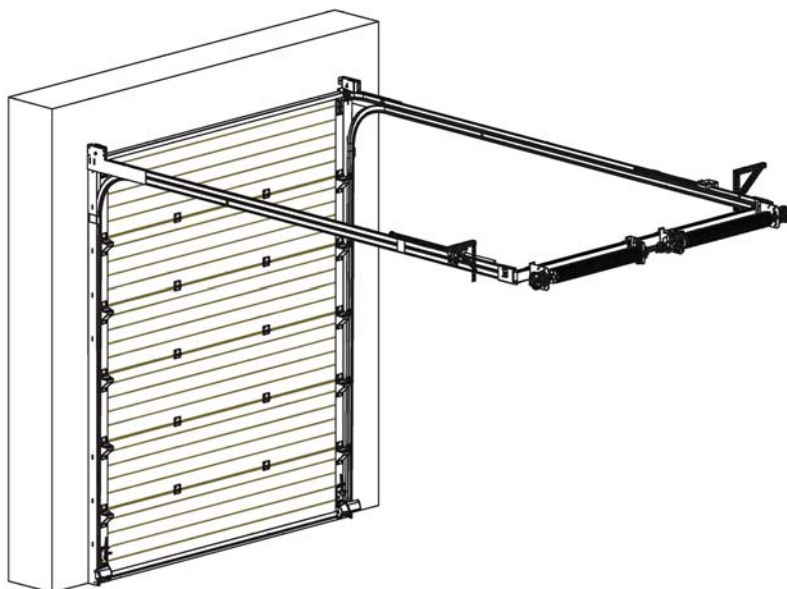
! Při instalaci zajistěte dostatek světla. Odstraňte překážky a nečistoty. Zajistěte, aby na místě instalace nebyl přítomen kromě montérů nikdo jiný. Další osoby (děti!) mohou během instalace překážet nebo ohrožovat sami sebe.

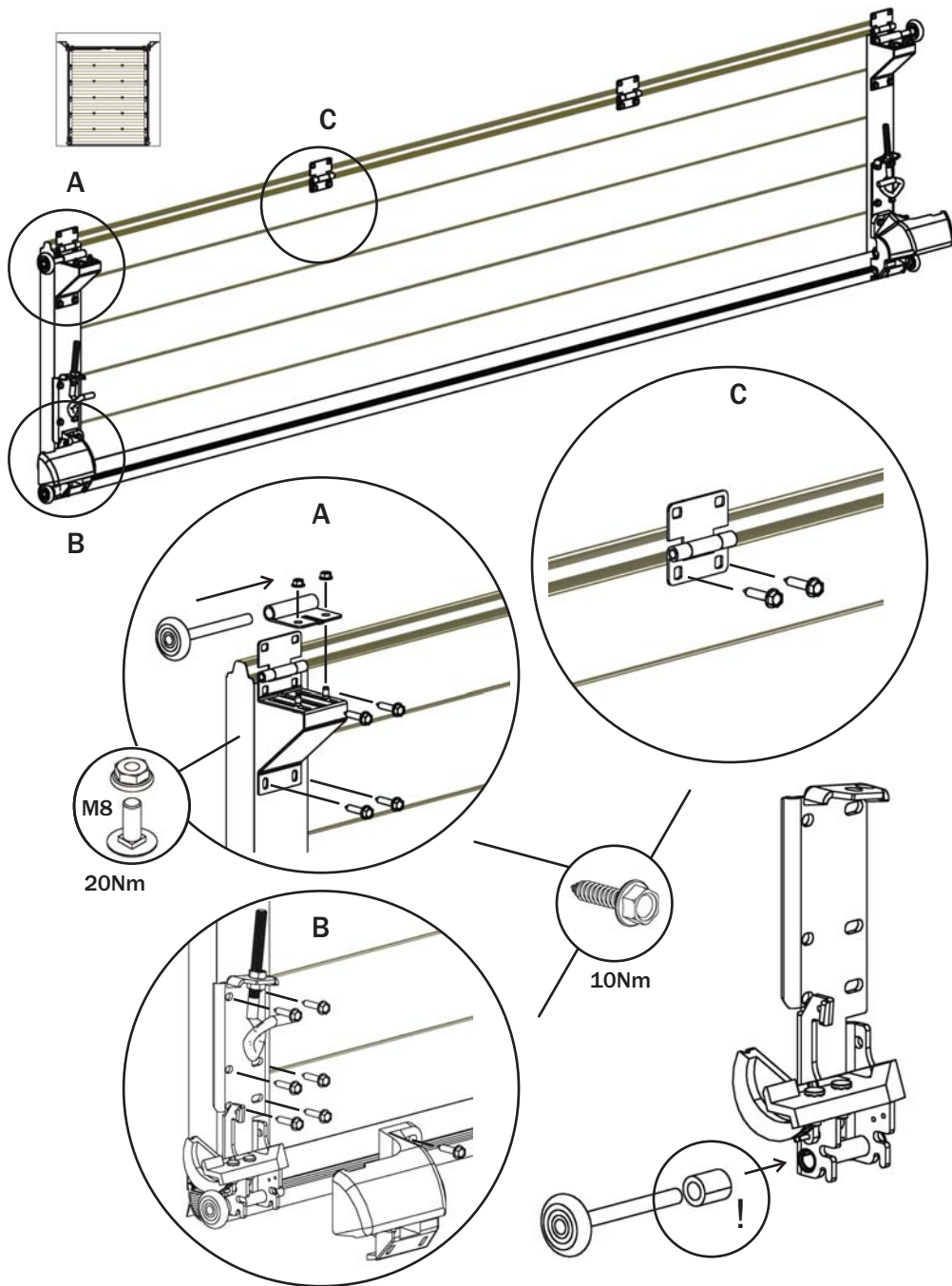
Vybavení potřebné pro správnou a rychlou instalaci

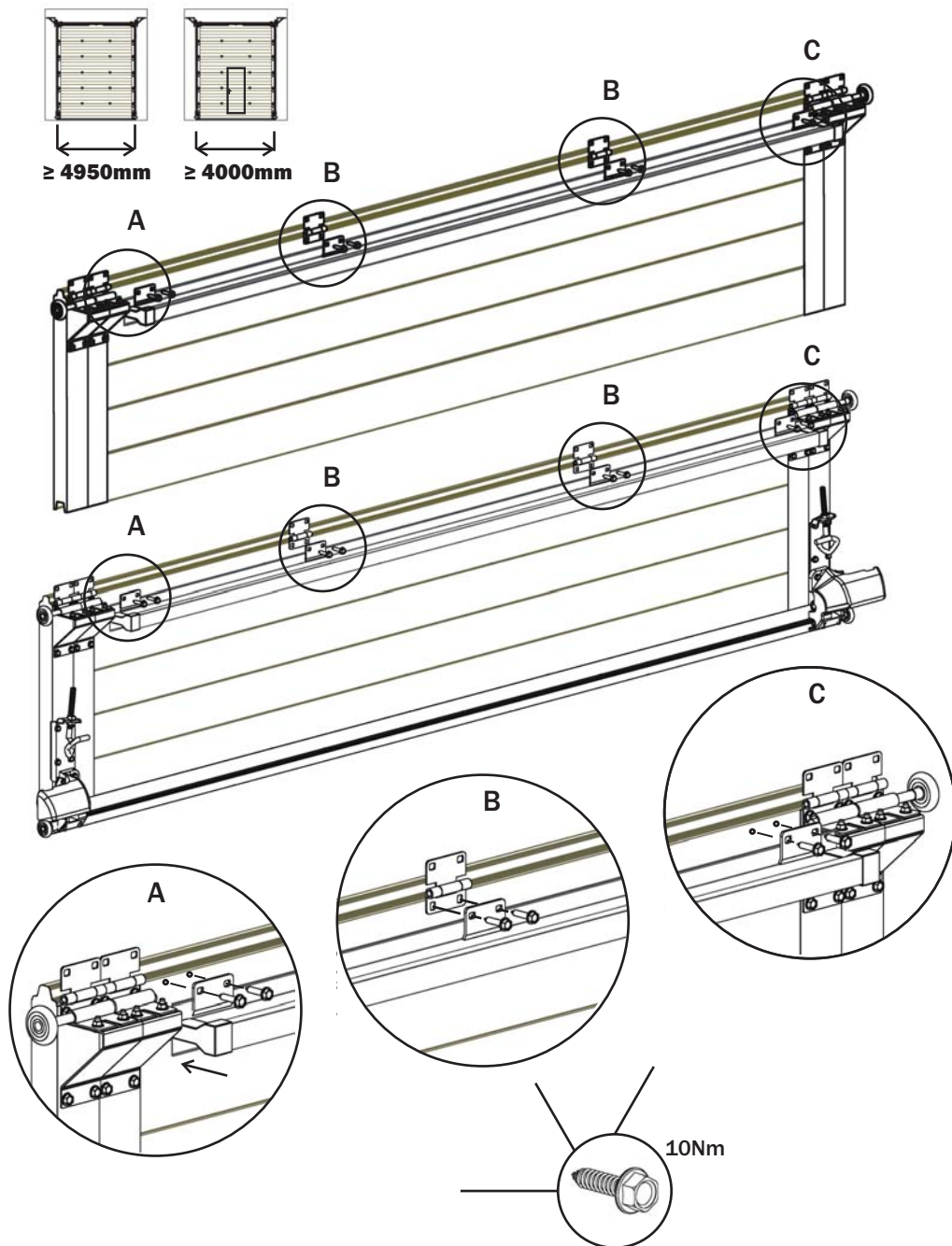
Elektronářadí	Nářadí	
Vrtačka	Očkové klíče 10, 13, 14, 15, 17mm	Metr
Vrtačka s pneumatickým přiklepem	Gola sada 10, 13, 17	Nůž
Aku vrtačka	Sada imbus klíčů	Tužka
Úhlová bruska	Ořech 10, 13mm + prodloužený adaptér bitů	2× tyč na napínání pružin
	Kombinované kleště, siko kleště	Provaz
	Kladivo	Upínací čelisti
	Vodováha	

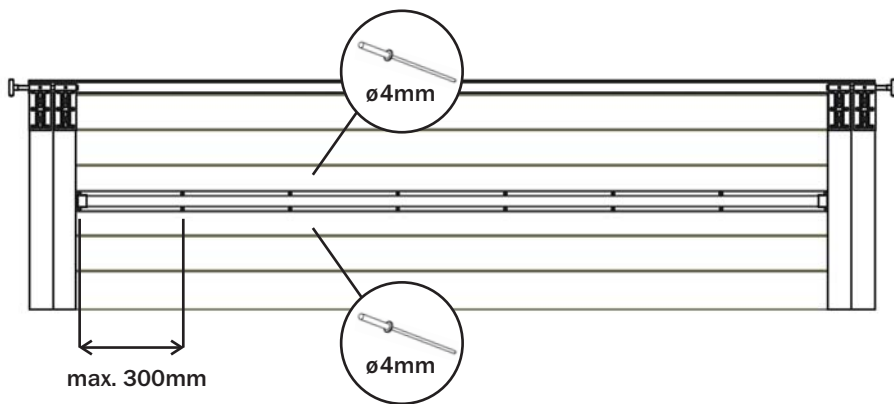
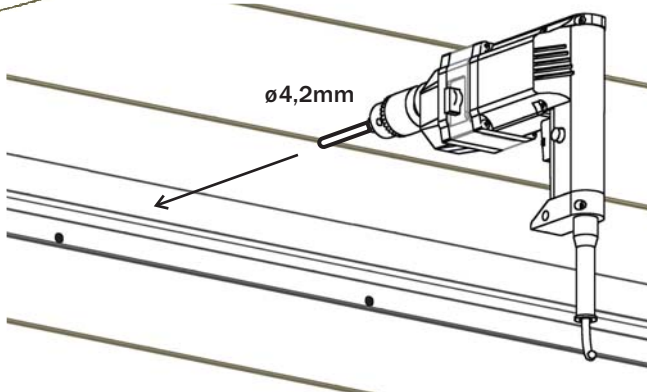
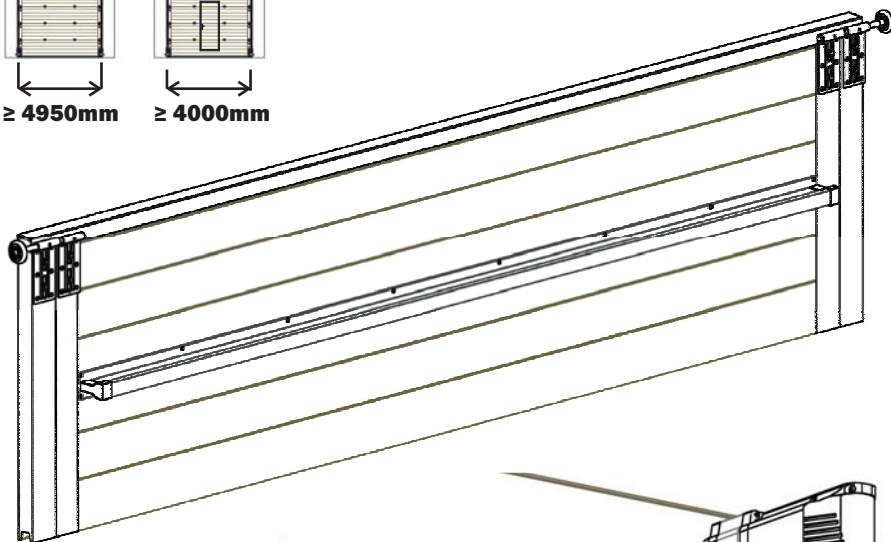
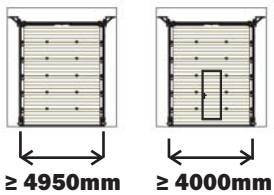
Vlastnosti podkladů pro montáž sekčních garážových a průmyslových vrat jsou pro pozdější bezchybný chod vrat podstatné!

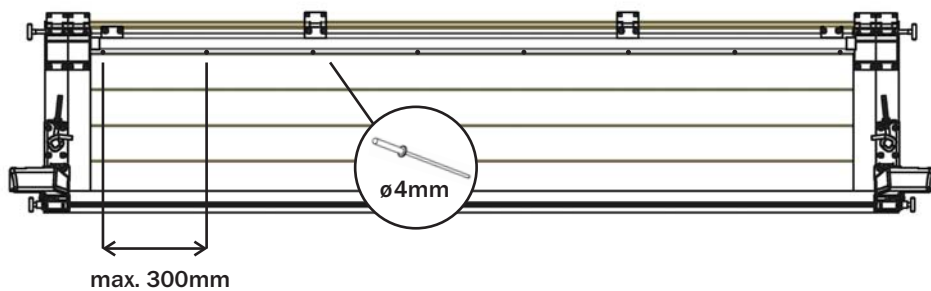
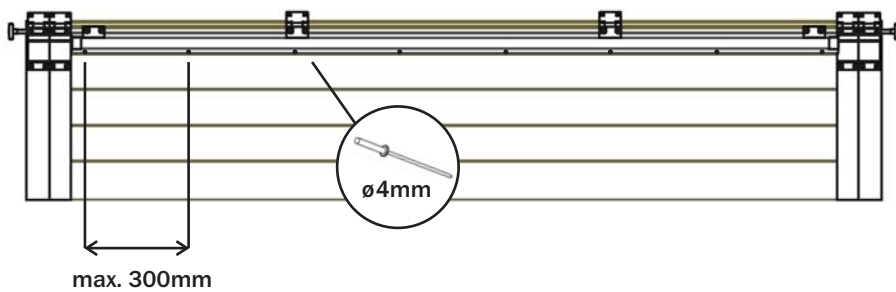
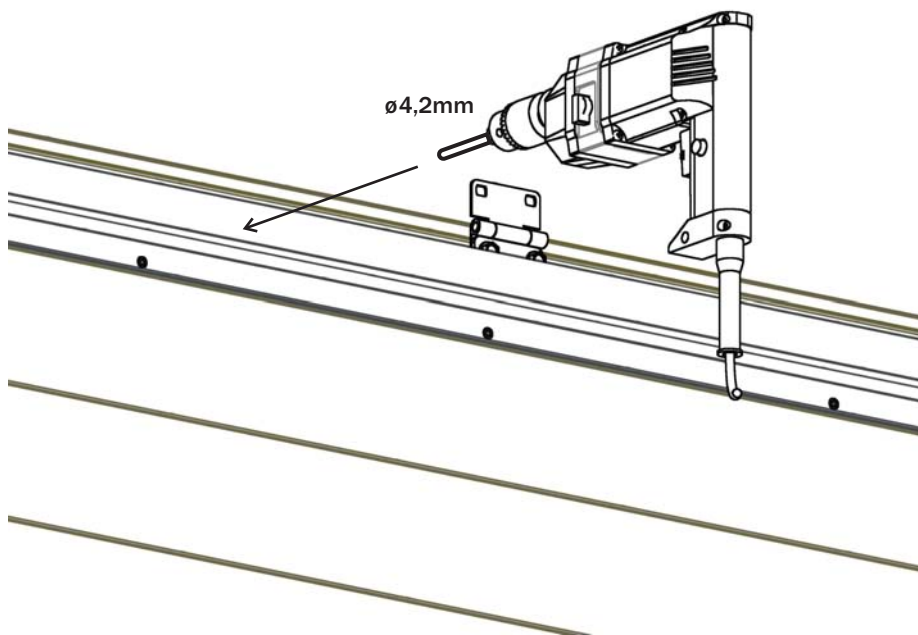
- Rovinnost povrchu
- Pro montáž sekčních vrat musí být (boční ostění, nadpraží, podlaha) co nejrovnější. Boční ostění a nadpraží musí být v jedné rovině. Největší přípustné odchylky v rovinnosti podkladů jsou +/-2mm v celé ploše pro montáž vrat.
- Podklad zdiva pro montáž musí být pevný a suchý. V místech montáže sekčních vrat nesmí vést ve zdivu žádné elektrické kabely.
- Každá větší nerovnost podkladu pro montáž (v rámci přípustných tolerancí), může ovlivnit správný chod vrat. Sekční vrata přichytíme k otvoru odpovídajícím spojovacím materiálem.

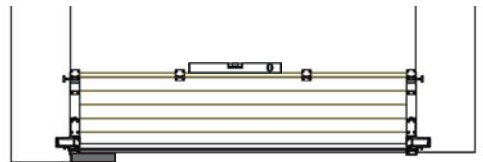
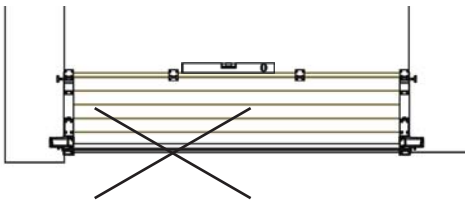
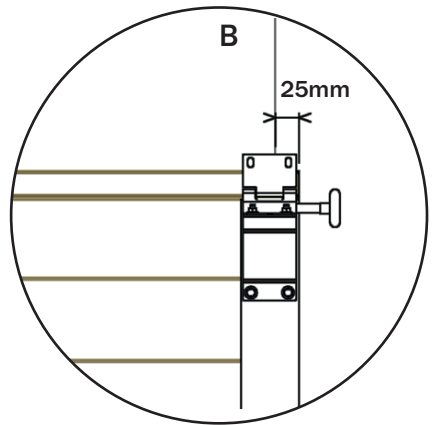
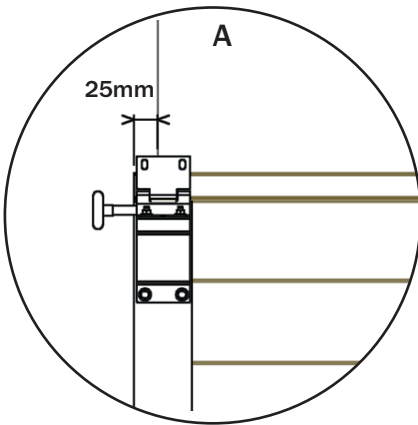
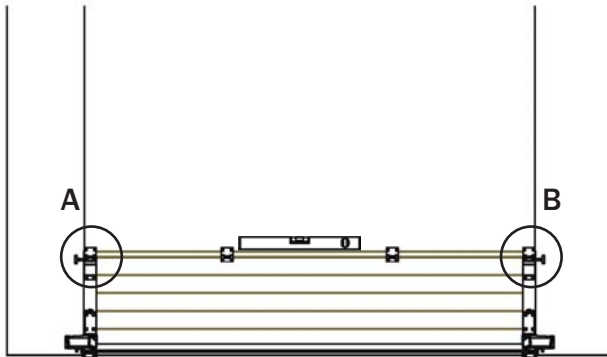


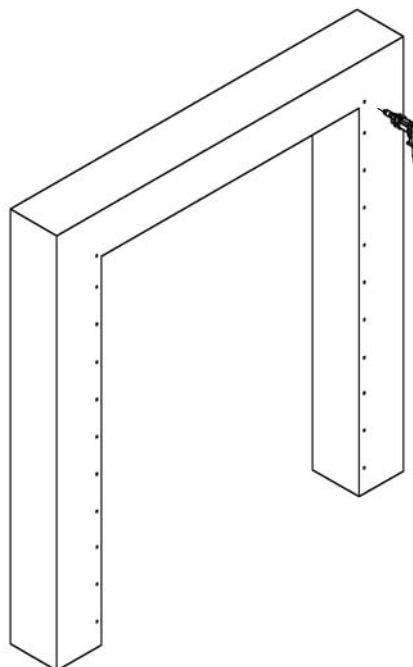
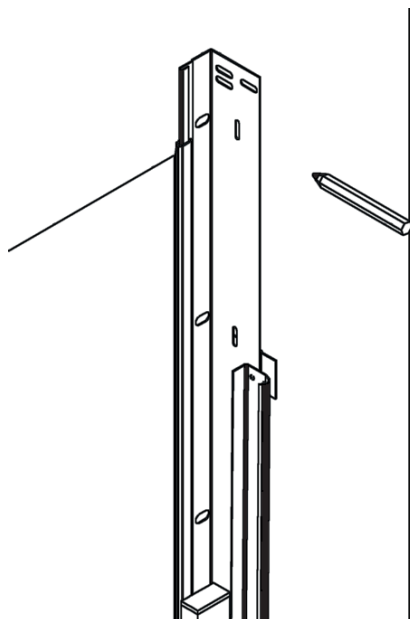
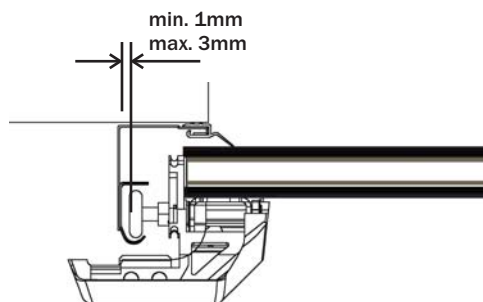
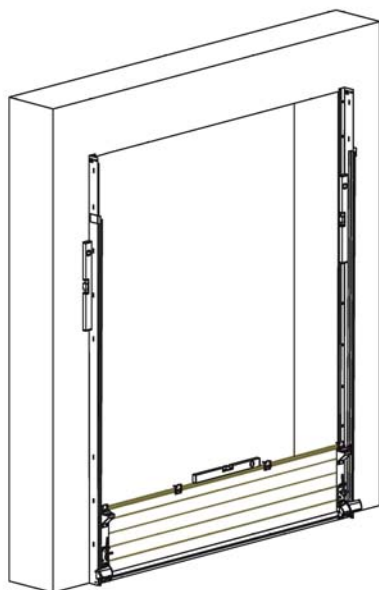


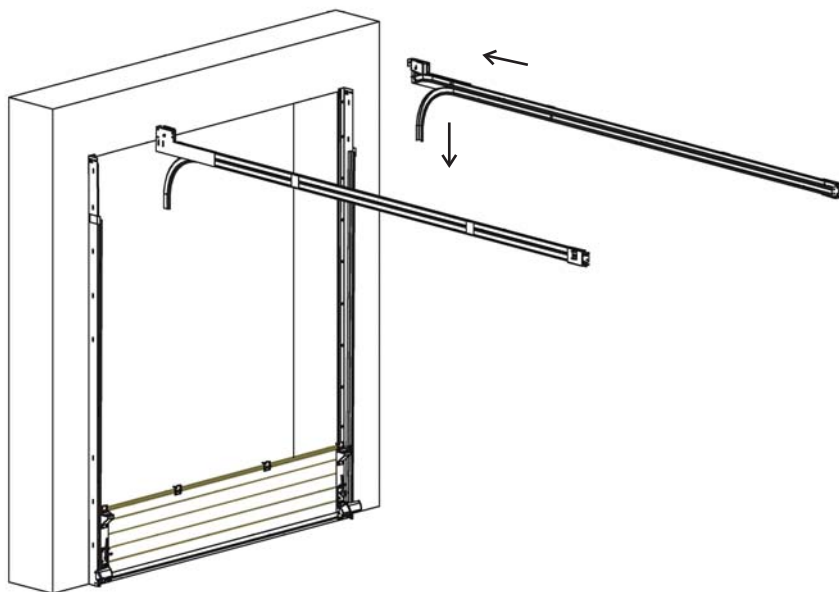
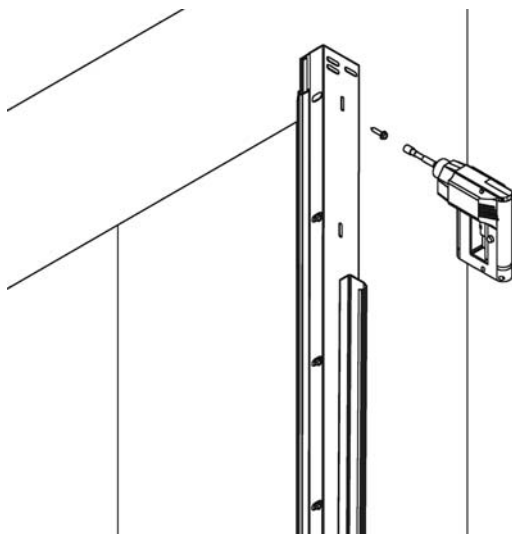
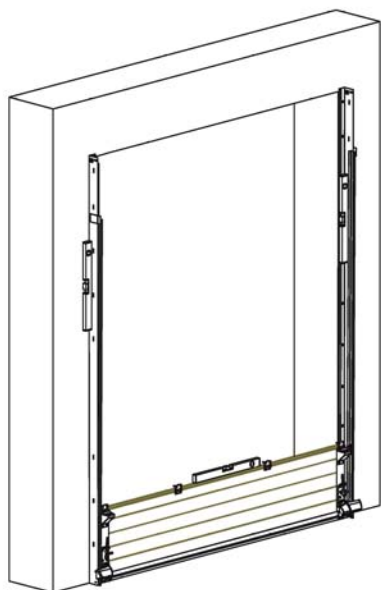


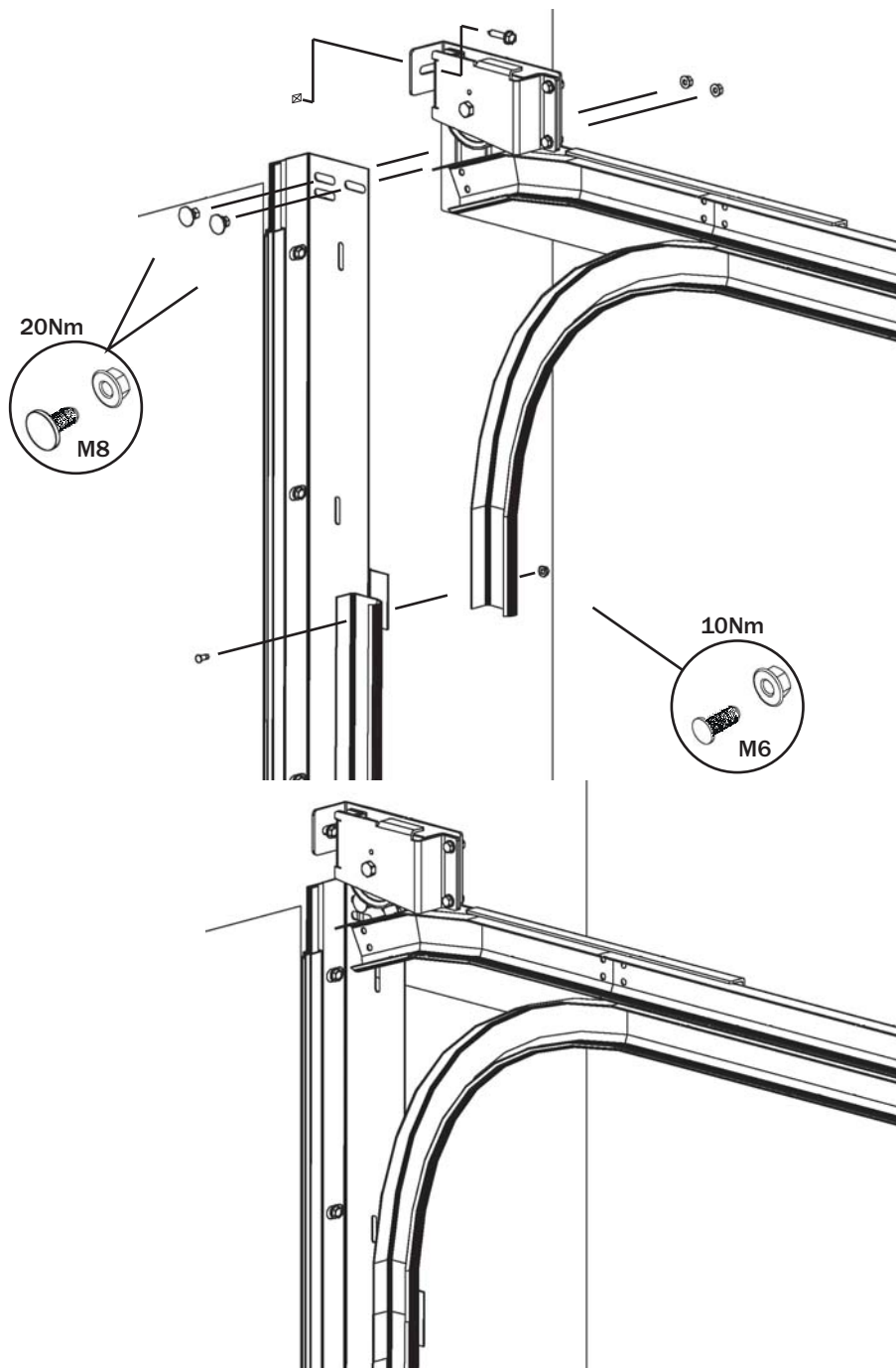


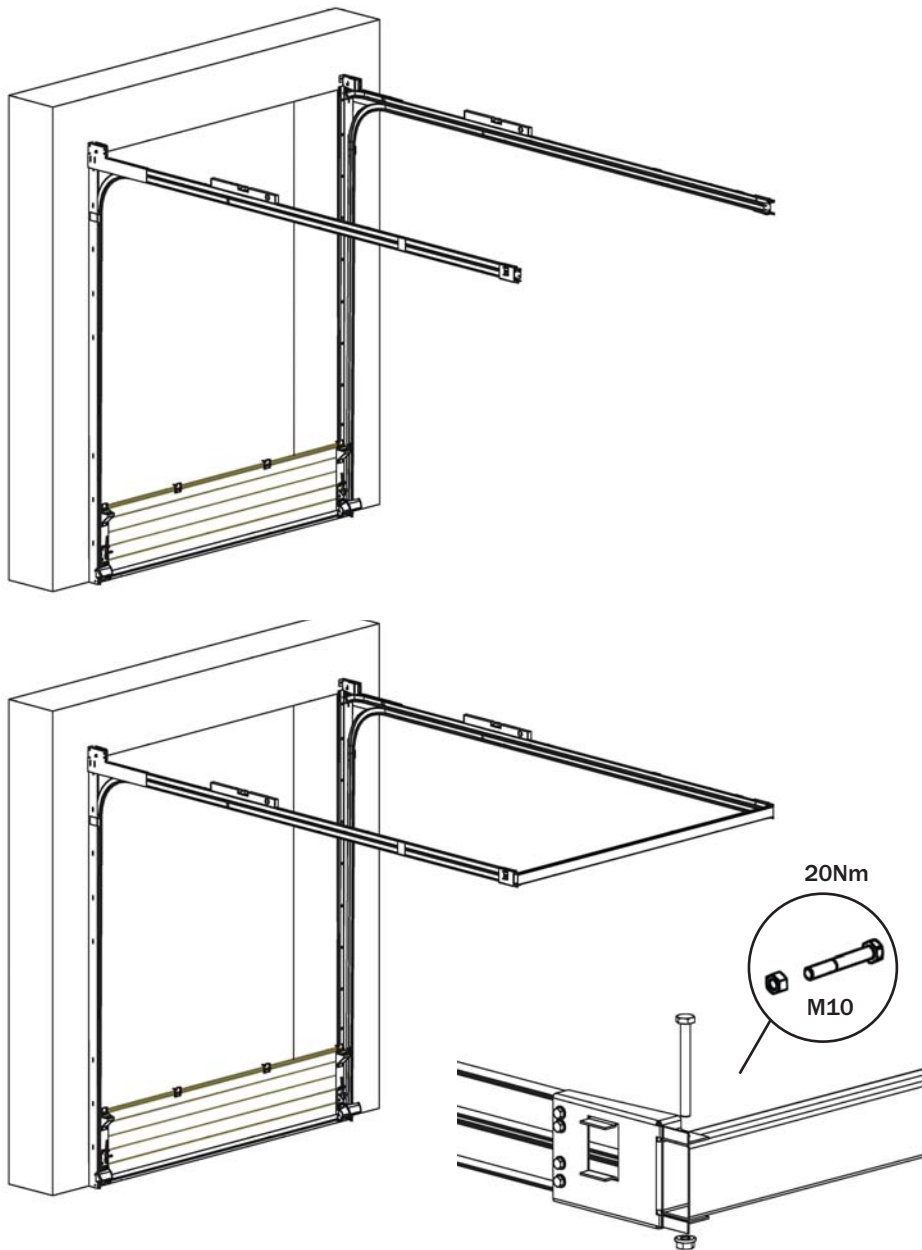


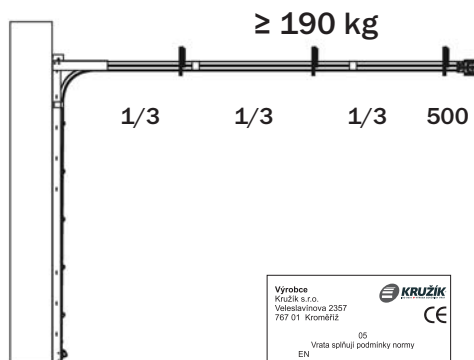
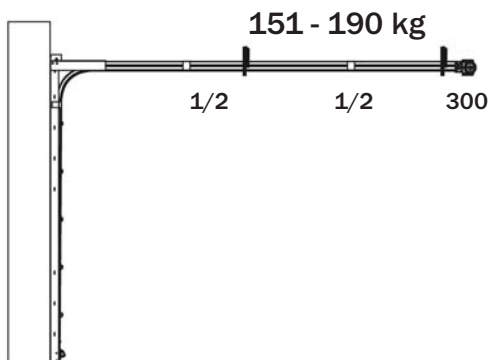
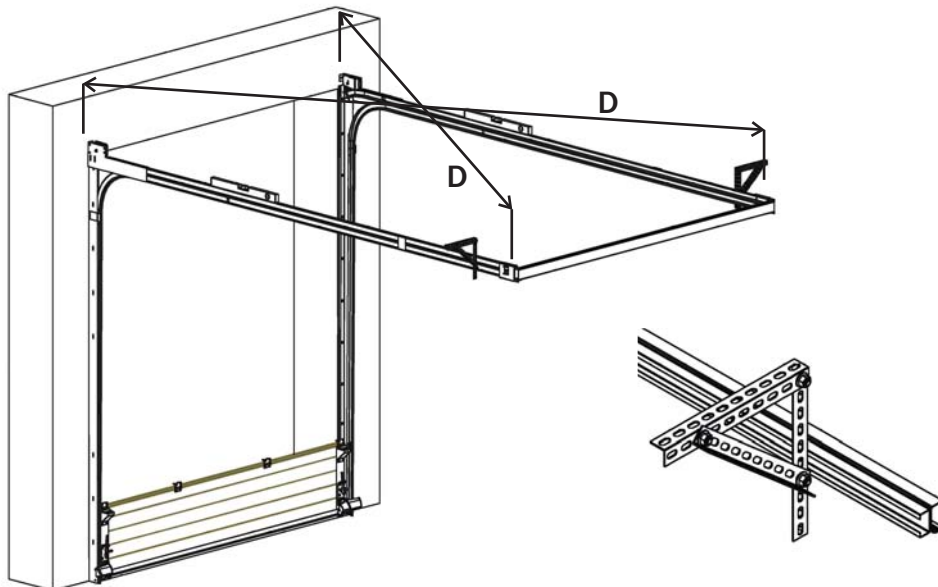














Výrobce
Kružík s. r. o.
Věselavýnova 2357
767 01 Kroměříž

05
Vrata spĺňajú podmienky normy
EN (Smerice)

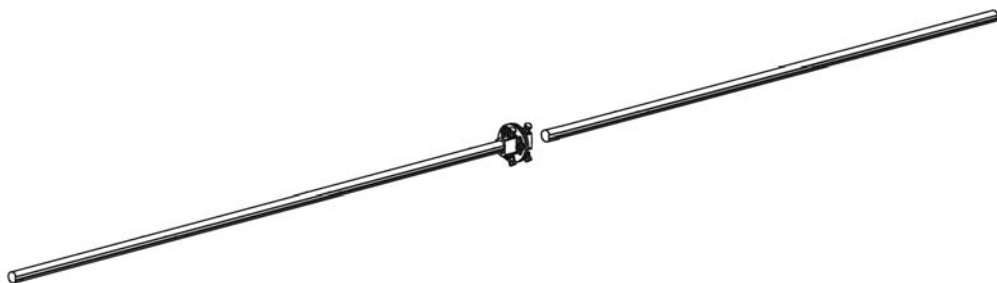
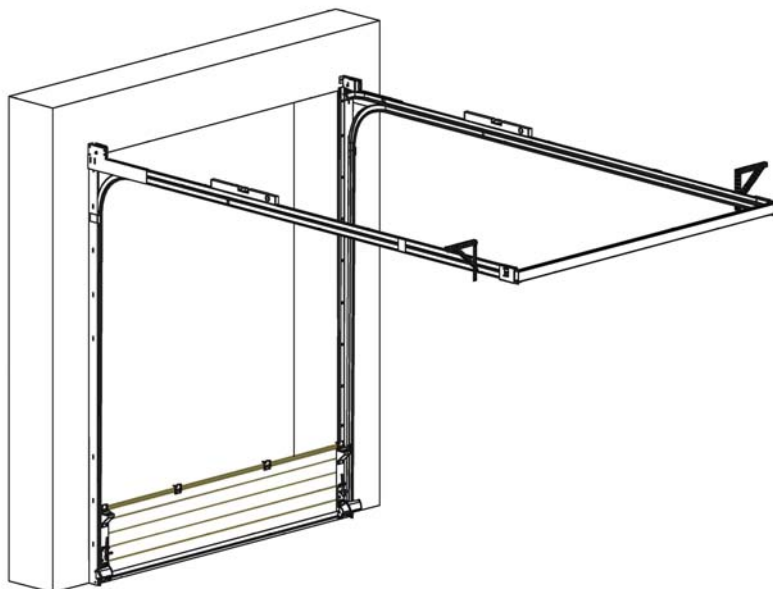
SEKČNÍ VRATA

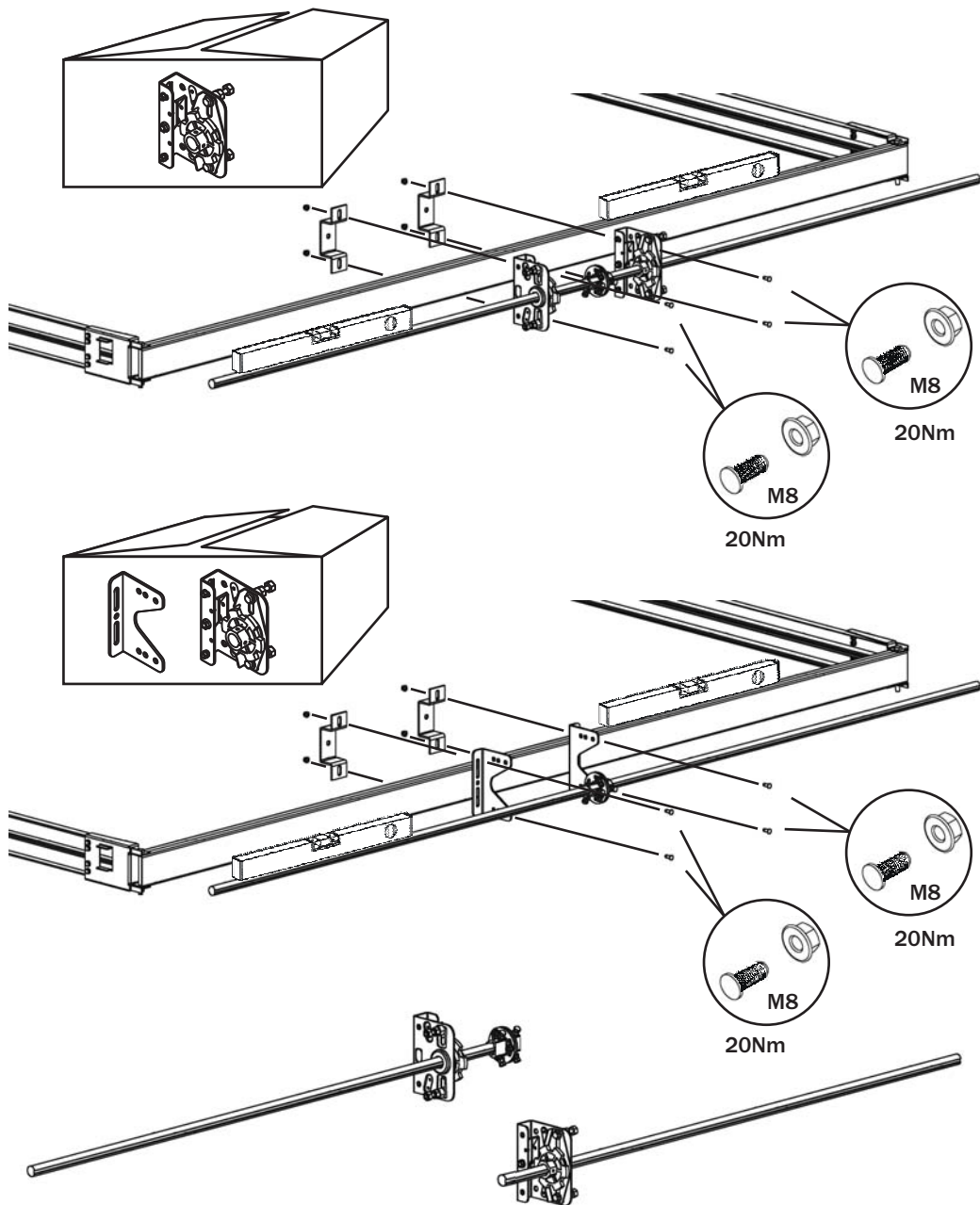
výrobní číslo:	<input checked="" type="checkbox"/>
odolnosť proti zatížením větrem:	<input checked="" type="checkbox"/>
soudržnost prostupu tepla:	<input checked="" type="checkbox"/>
průhlednost:	<input checked="" type="checkbox"/>
vodotěsnost:	<input checked="" type="checkbox"/>
rok výroby:	<input checked="" type="checkbox"/>
váha vrat:	<input checked="" type="checkbox"/>
orientační počet otáček pružin:	<input checked="" type="checkbox"/>

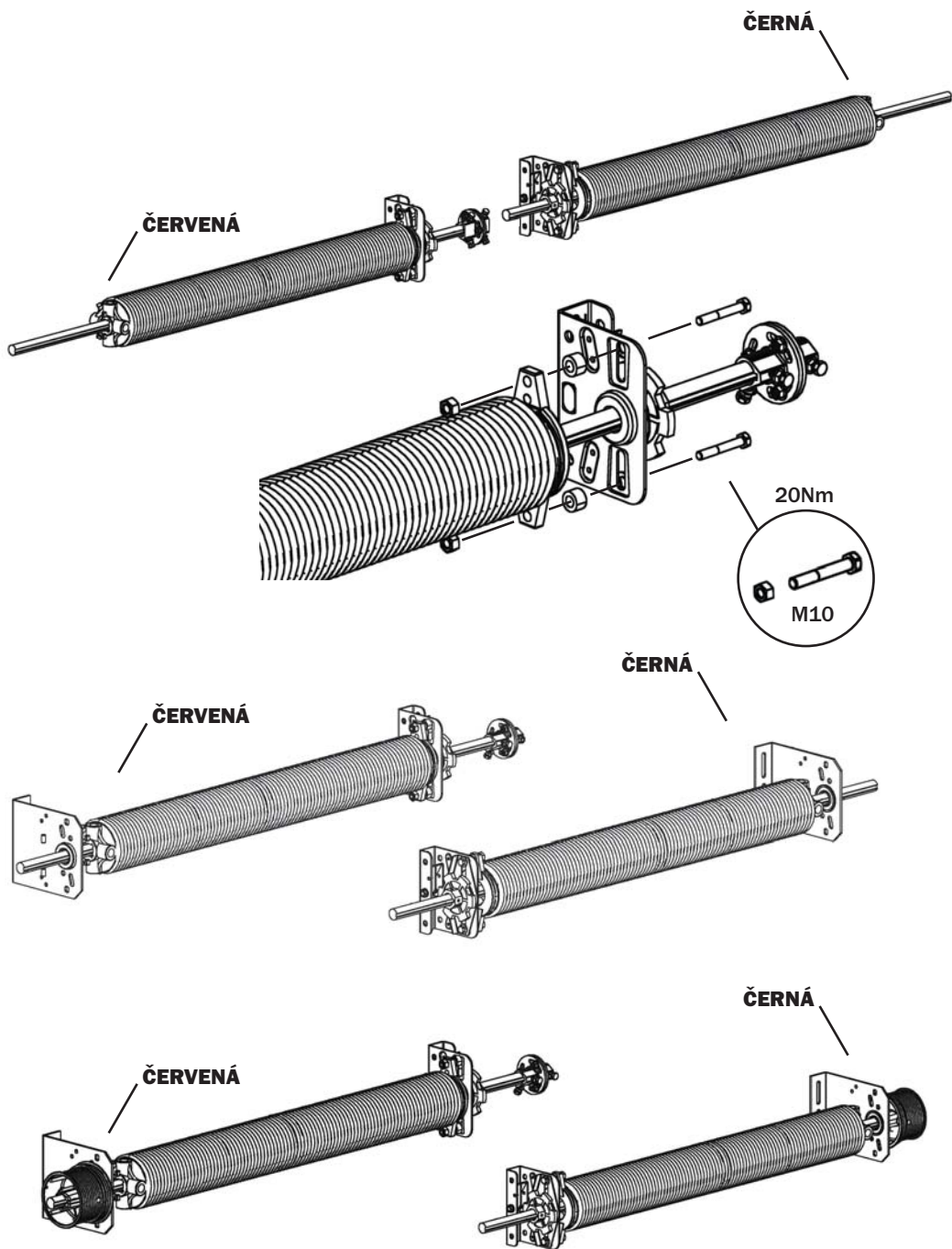
Zákaz vstupuje při pohybu vrat do pracovního prostoru vrat!

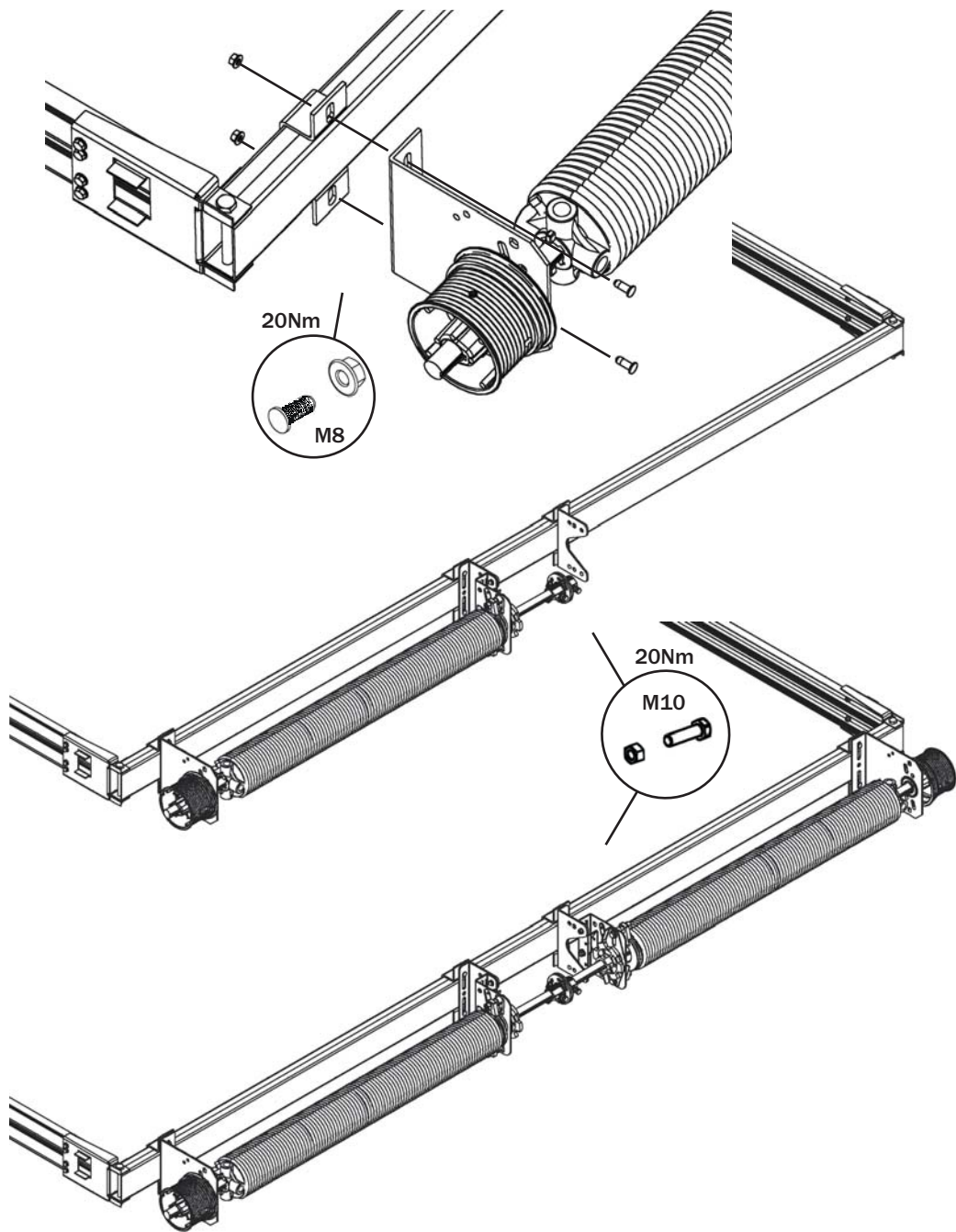
UPOZORNĚNÍ
Každých 6 měsíců kontrolovat:
Navíjecí lanka, navíjecí bubliny, šroubové spoje, pružiny, vyčistění a promazání všech kluzných ploch i ložisek (brzdících pružin, parů, koleček), vyčistění vodících kolejnic.

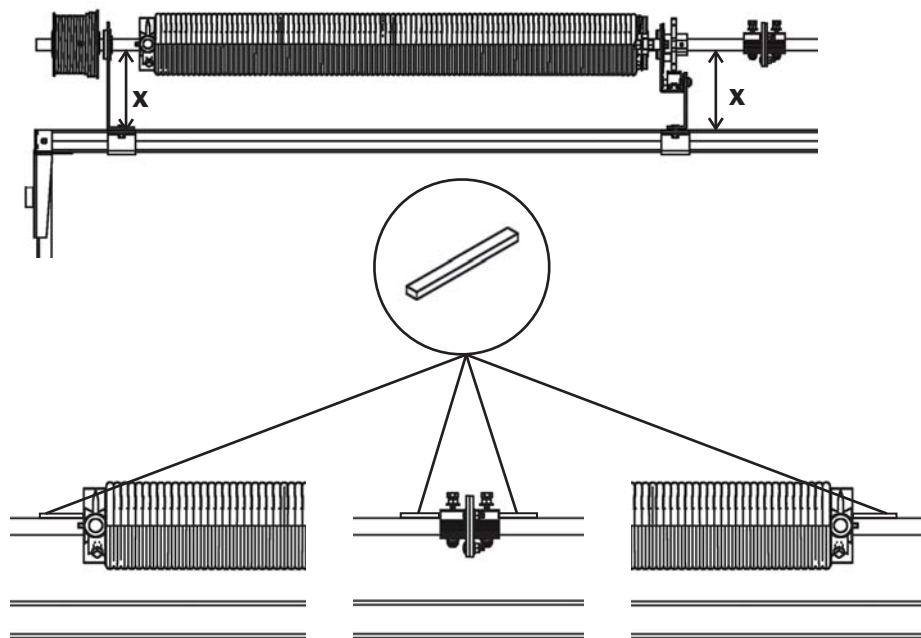
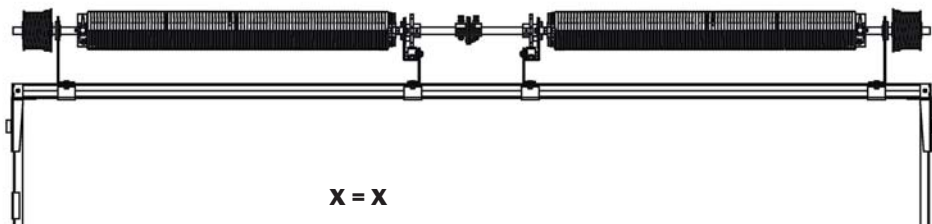
Při větším rozsahu opravy kontaktujte montážní firmu.



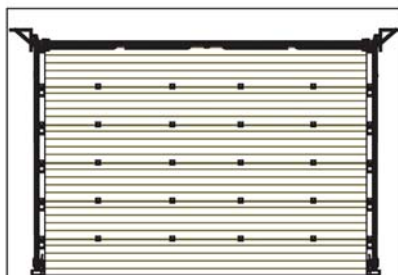


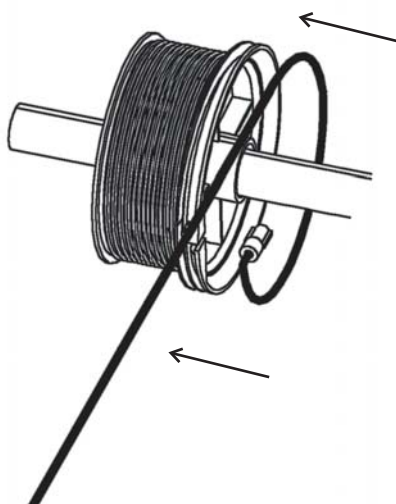
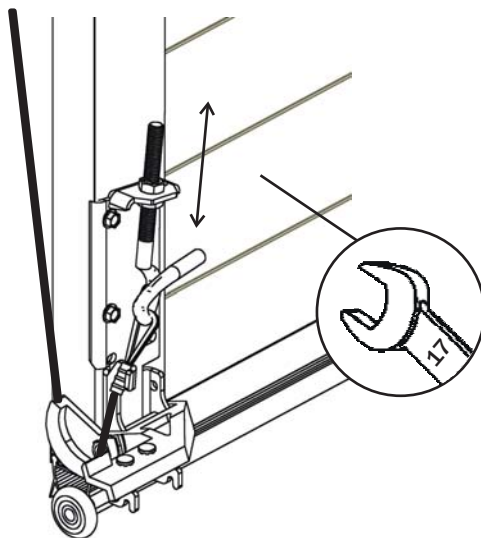


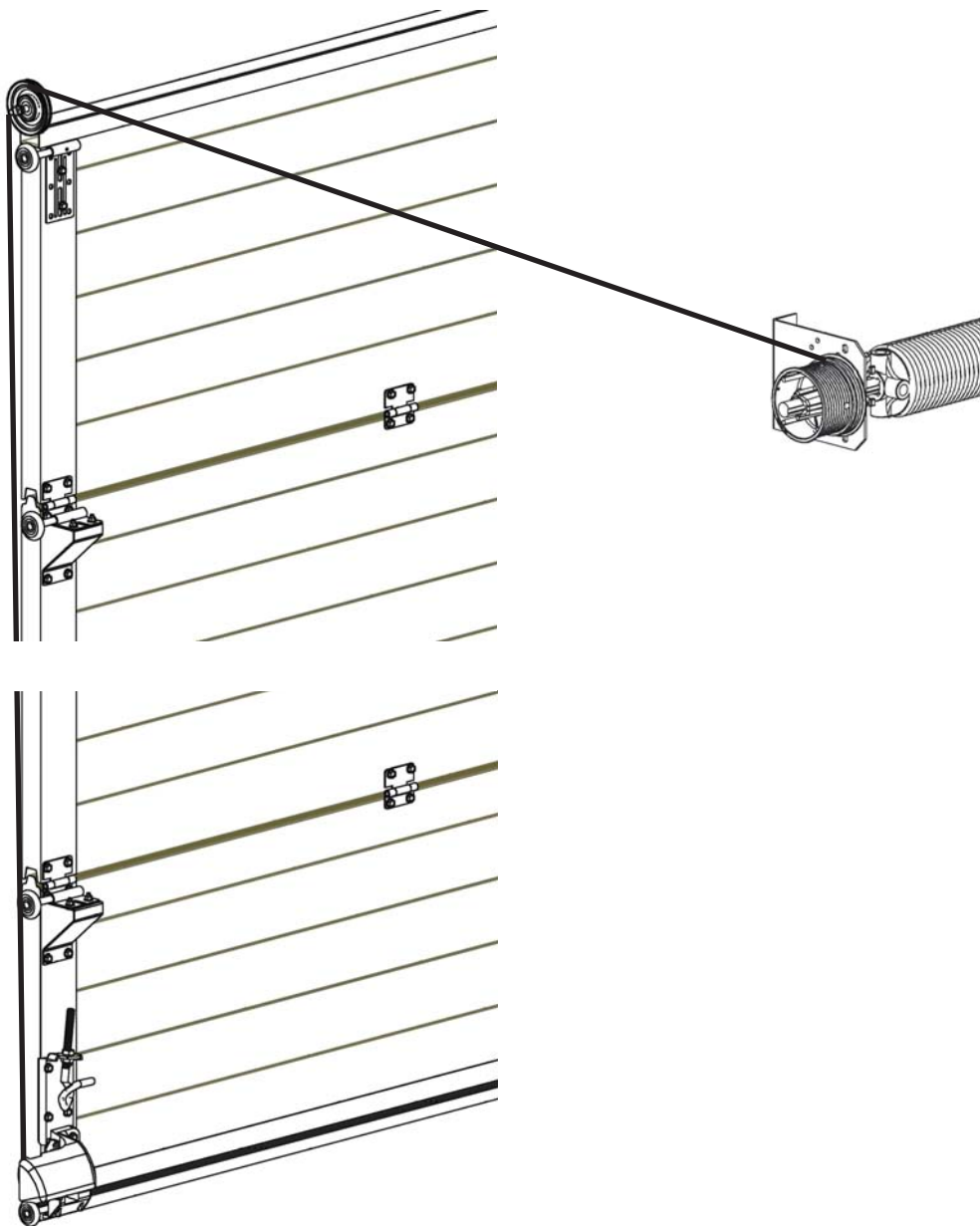


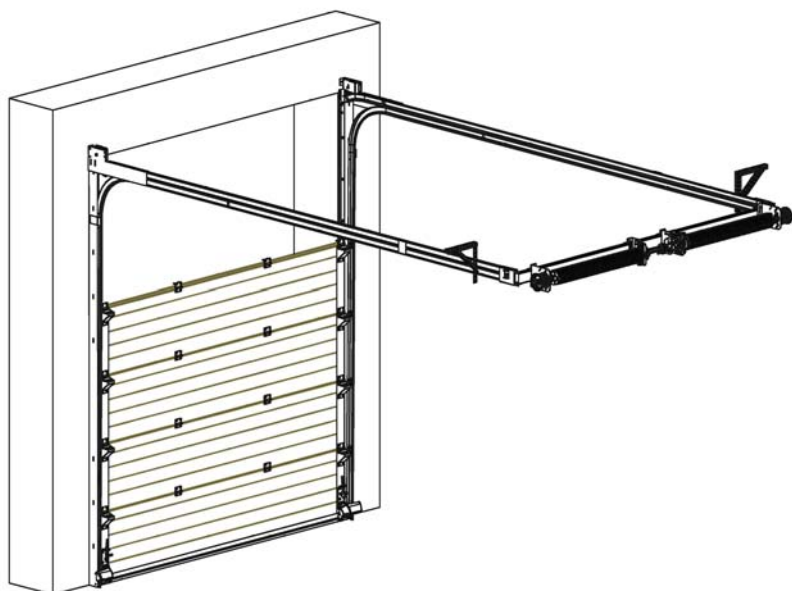
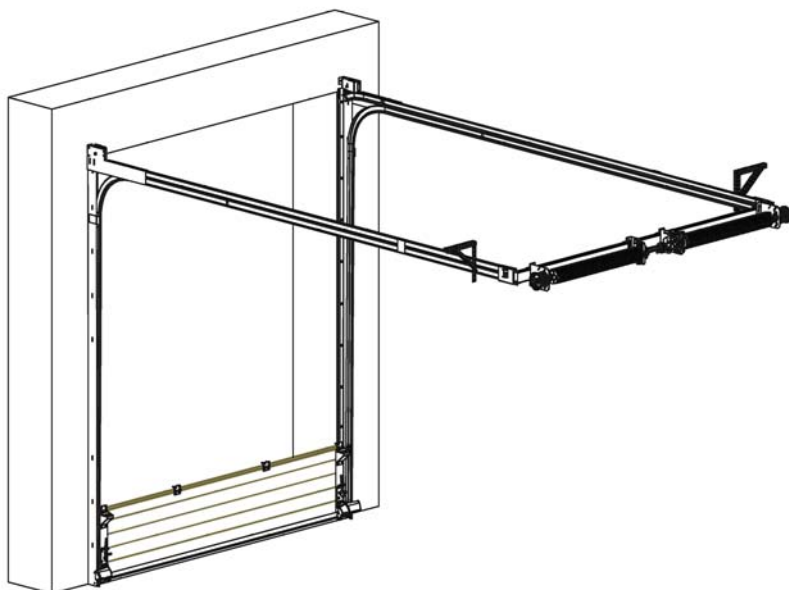


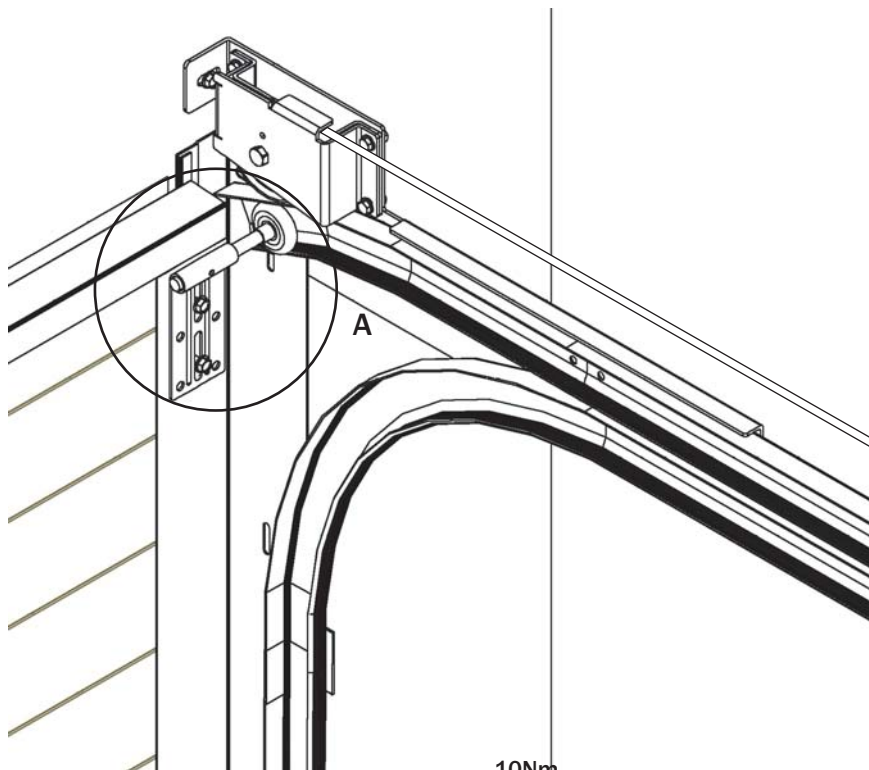
Varianta použití 4 pružin



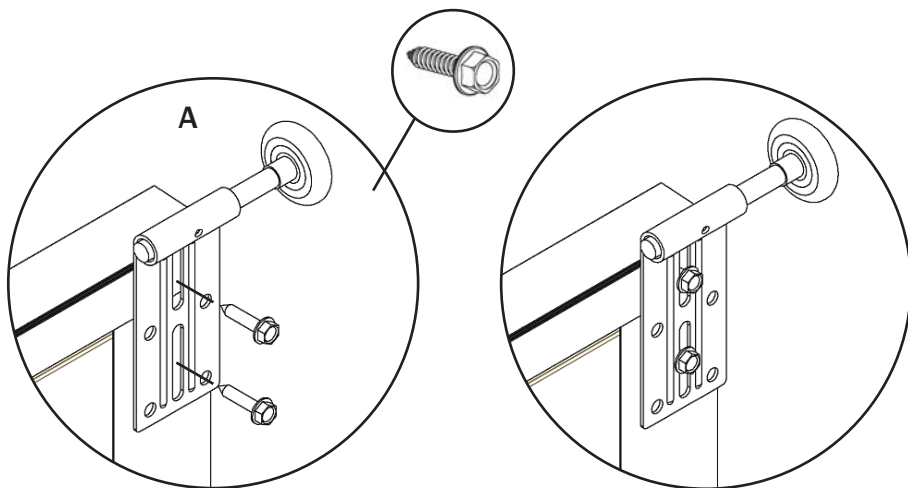


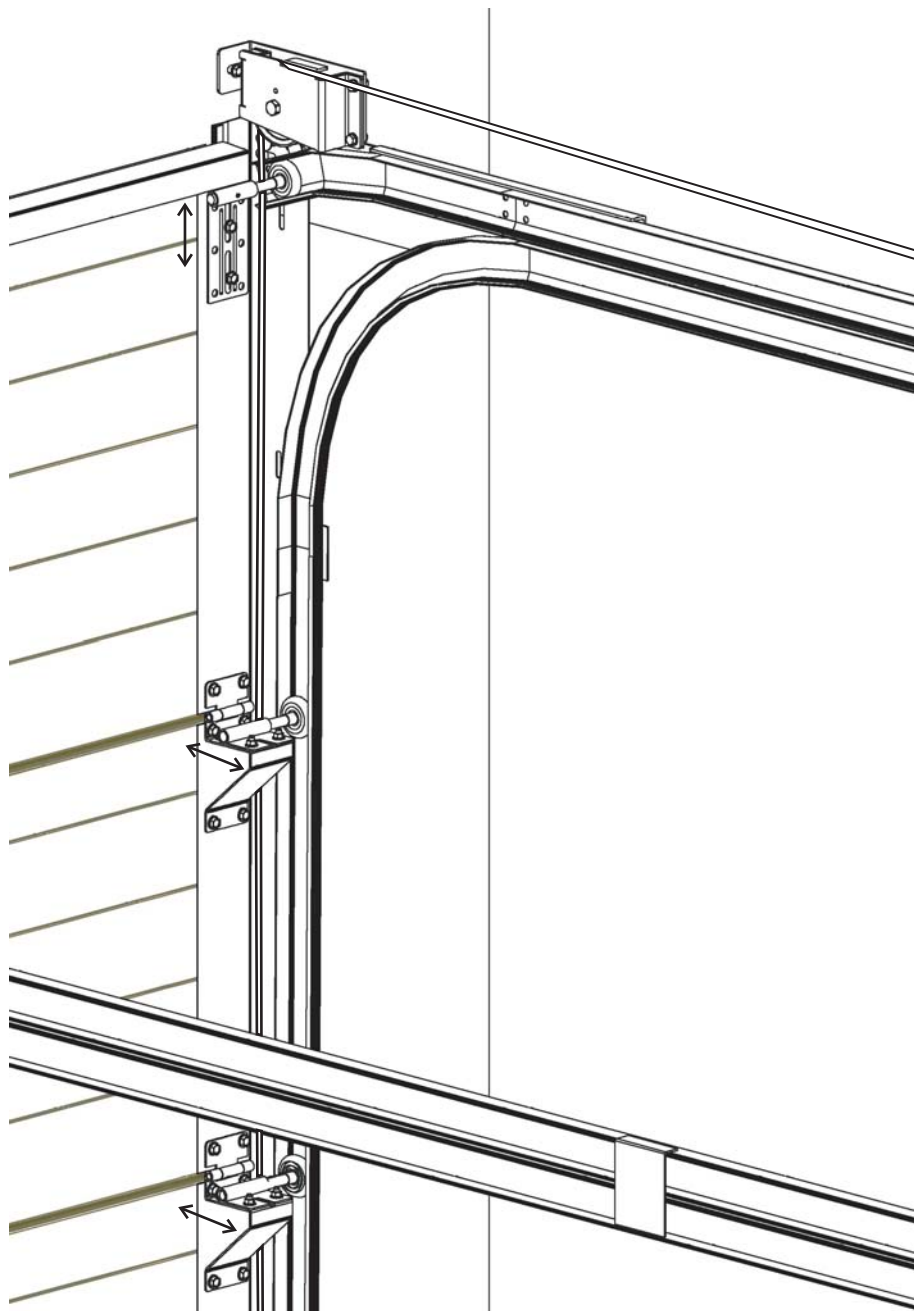


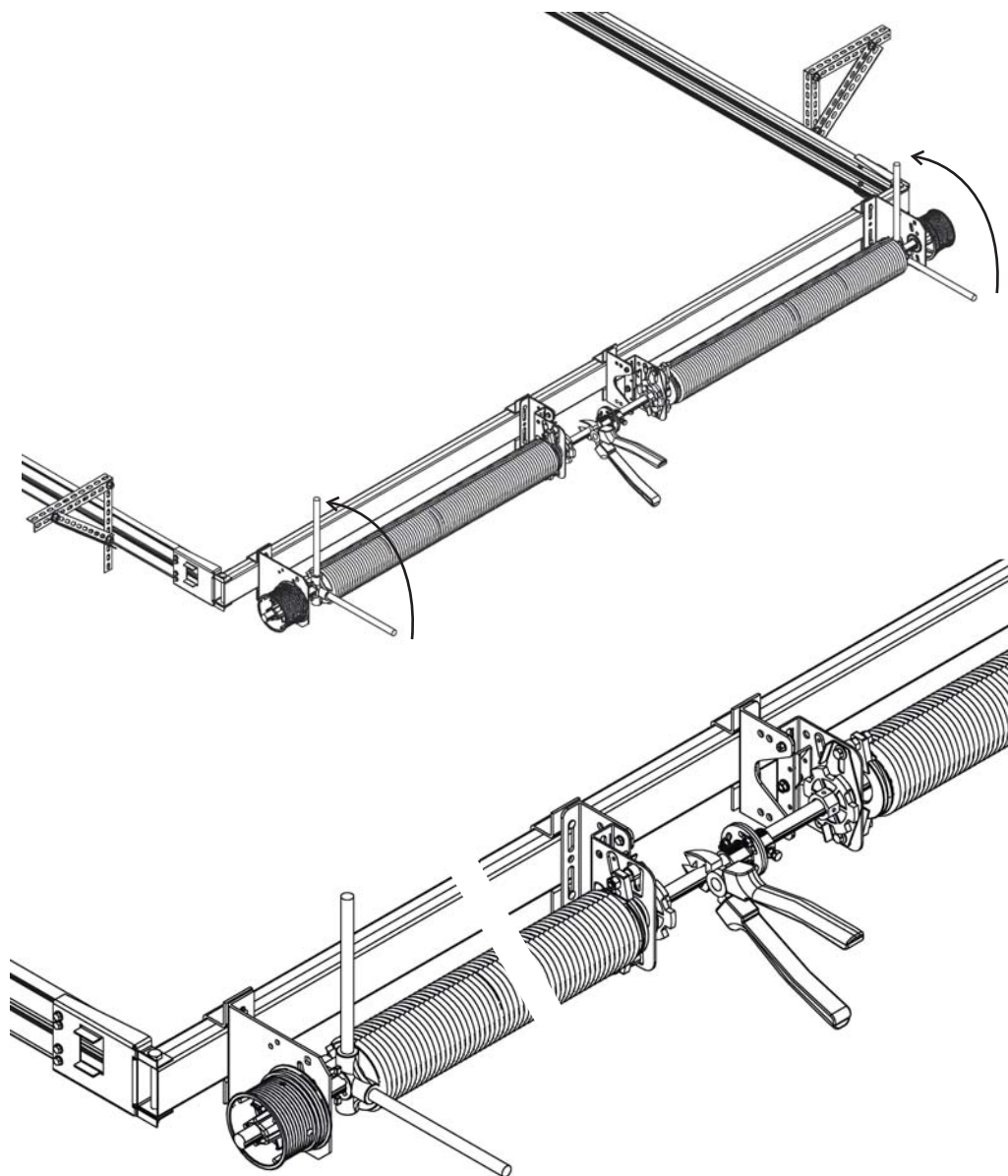


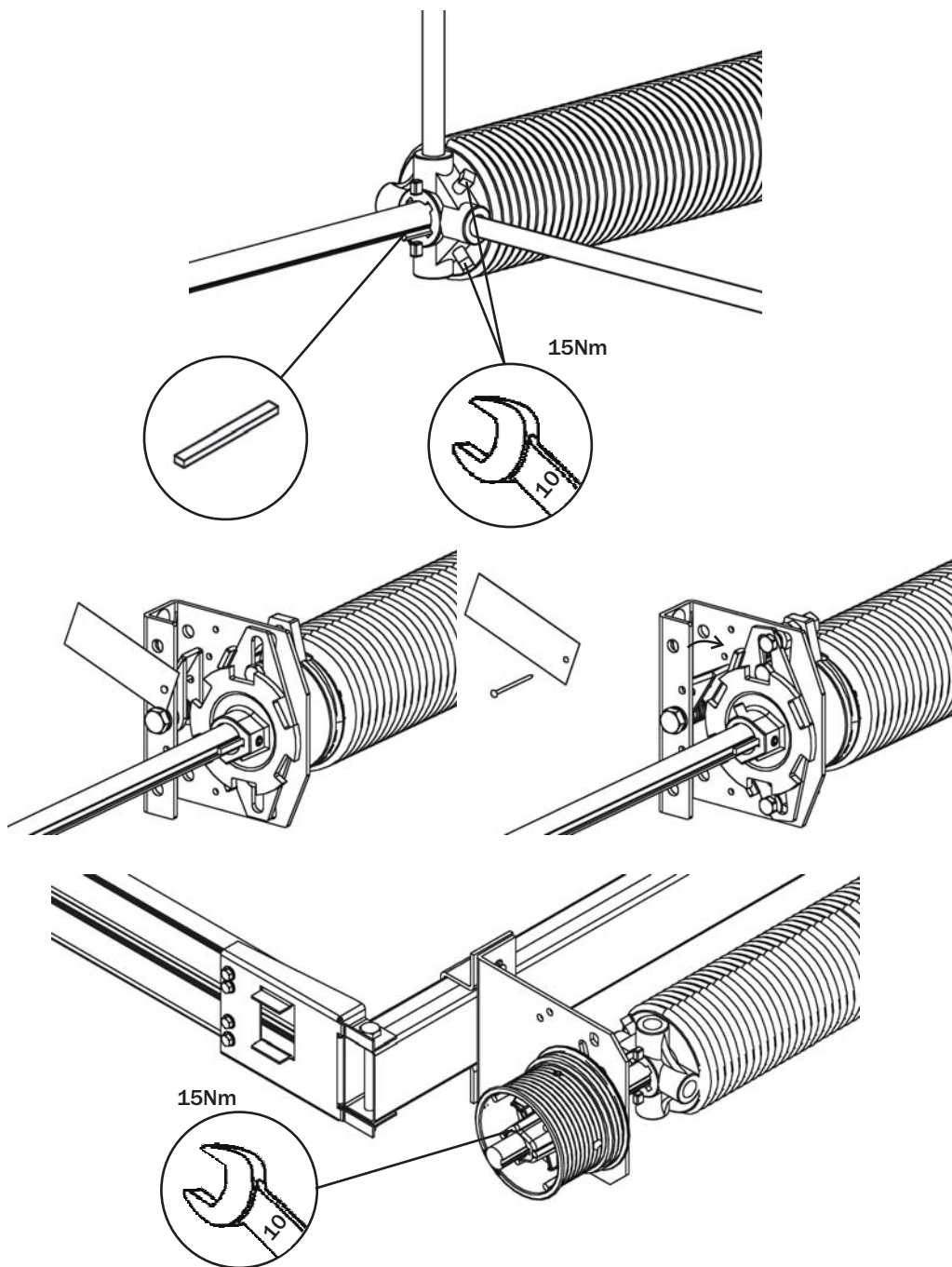


10Nm

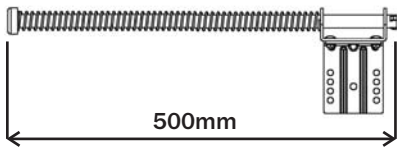




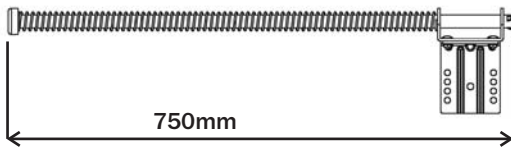




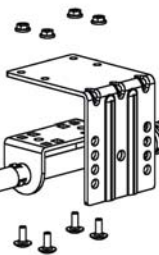
A



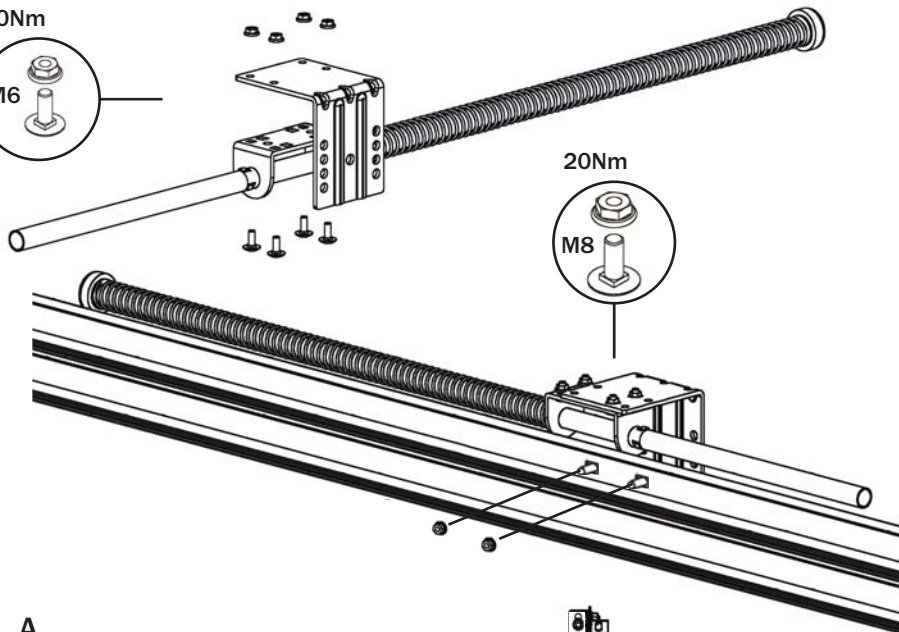
B



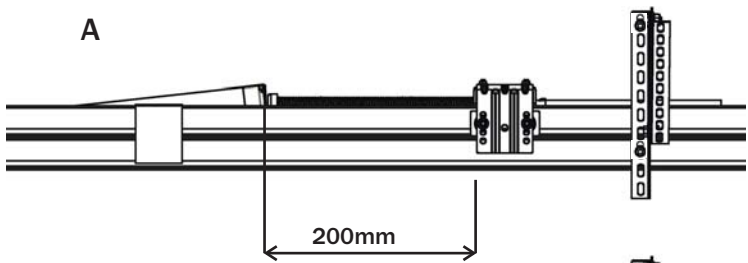
10Nm



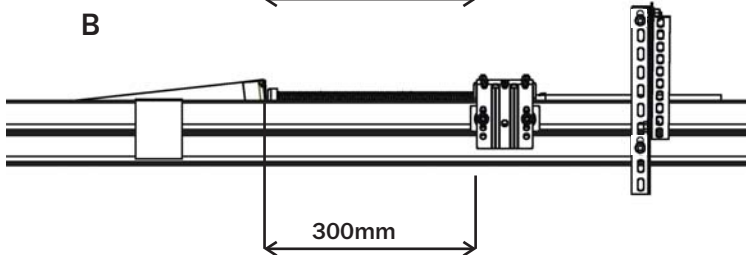
20Nm

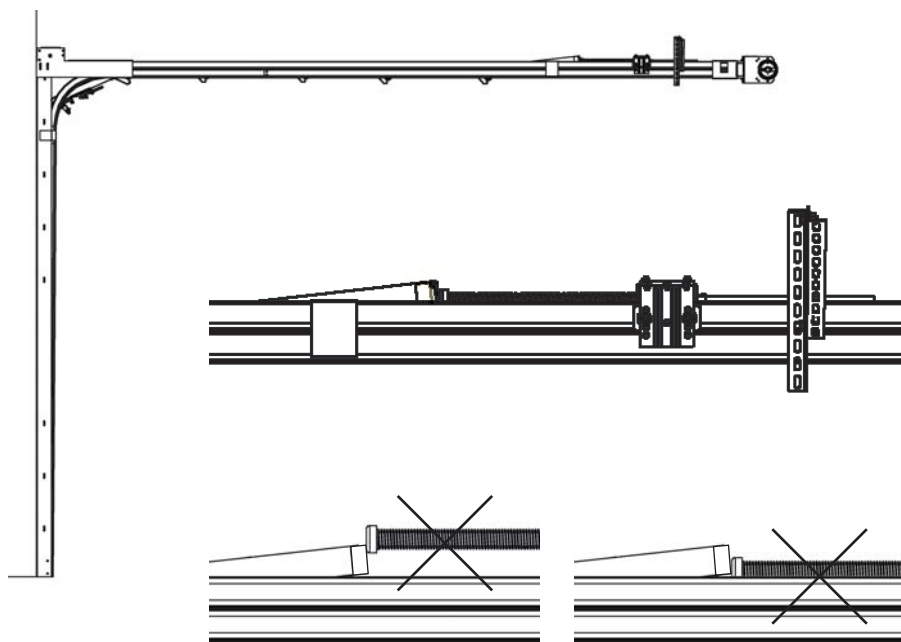
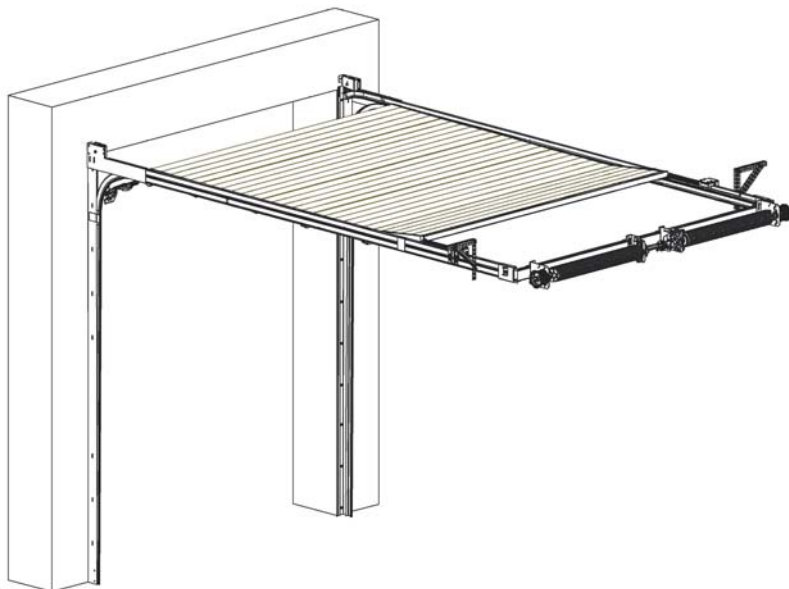


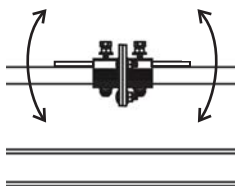
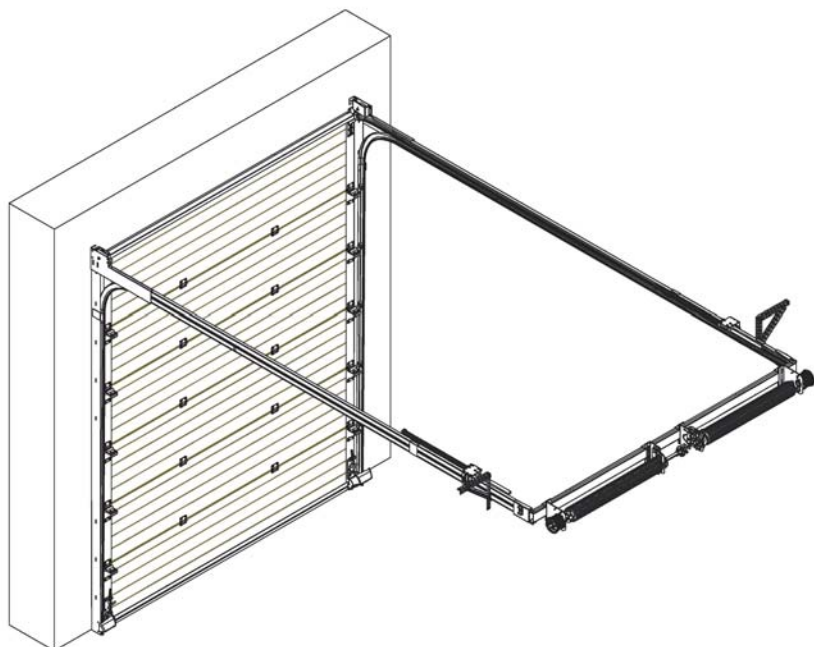
A

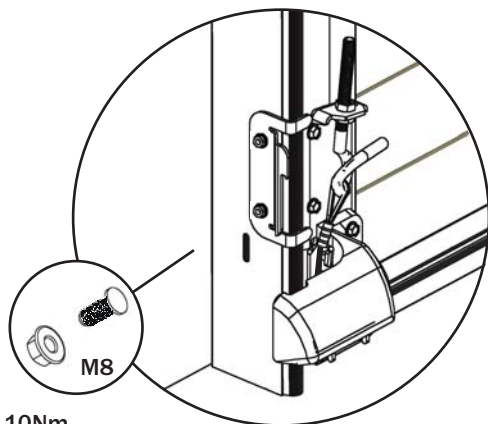
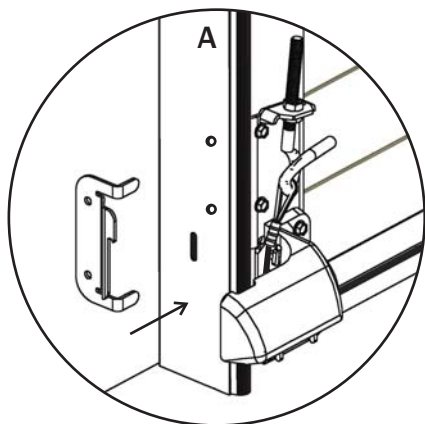
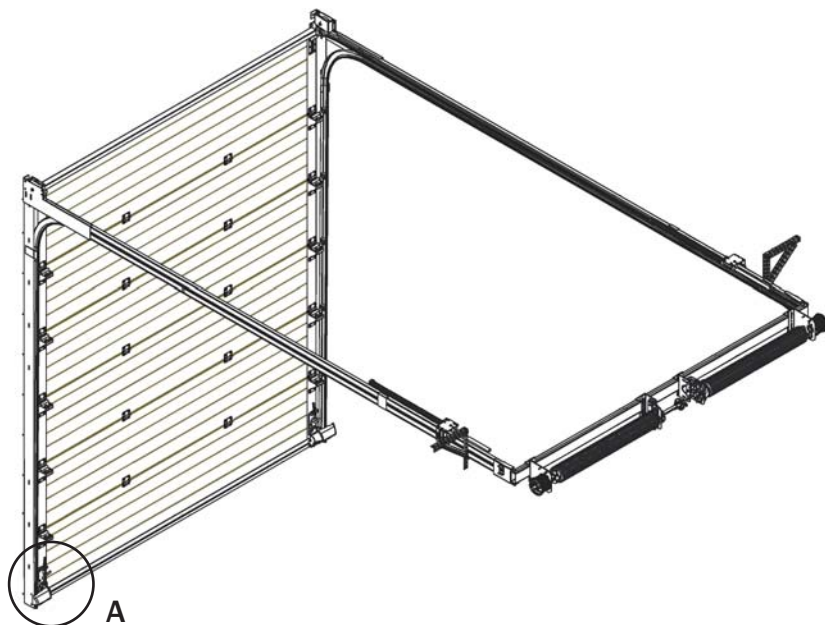


B

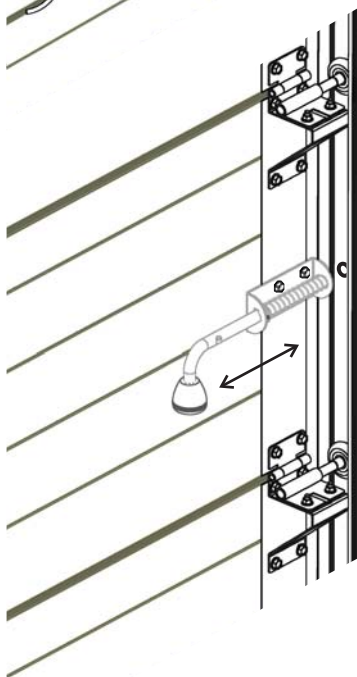
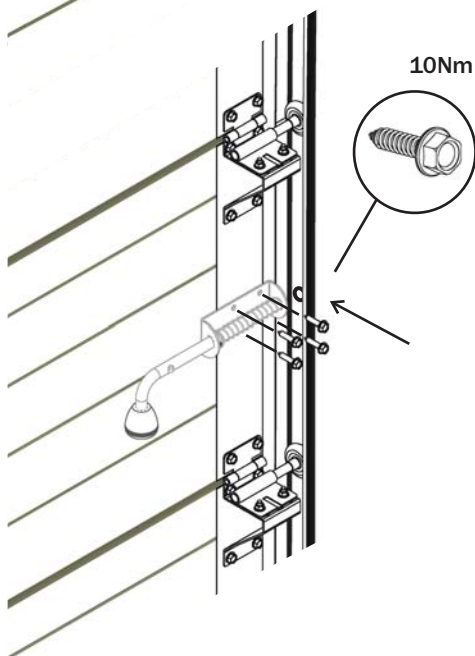
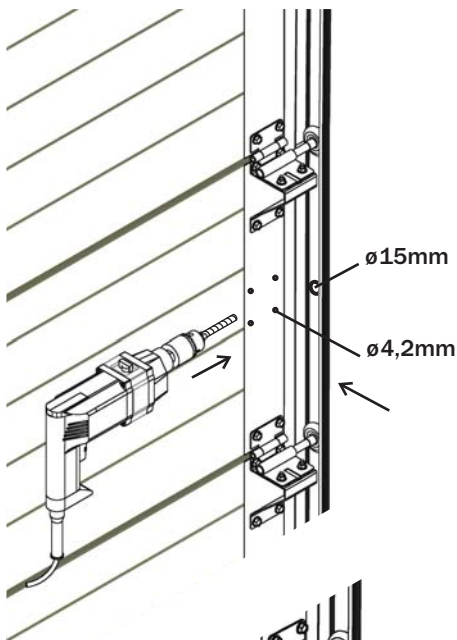
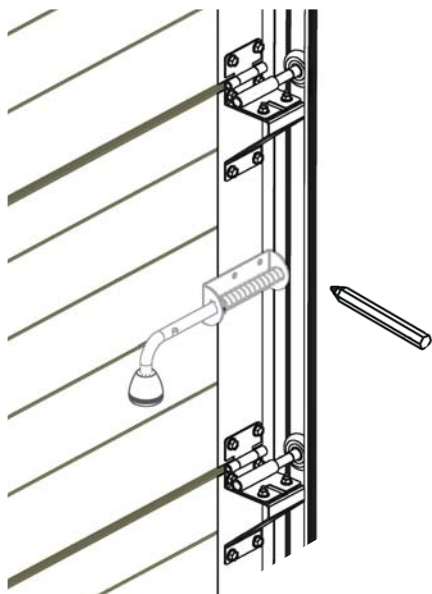








10Nm



Návod na demontáž sekčních průmyslových vrat

Sekční vrata při demontáži musí být vždy v uzavřené poloze!!!

Na vratech neprovádějte demontážní práce dokud neodpuzíte torzní pružiny!!!

1) Odpružení torzních pružin

Nejprve vložíme do pružinové hlavy tyč na napružení pružin a povolíme zajišťovací šrouby na torzní pružině. Pružinu odpružíme tak, že otáčíme pružinovou hlavou ve směru její síly až síla pružiny přestane působit. K odpružení pružin průmyslových vrat potřebujeme 2 tyče na napružení pružin o průměru 16mm.

2) Demontáž panelů

Po odpružení pružin začneme demontovat horní, střední a boční panty. Demontáž pantů začínáme vždy od horního panelu. Při odstranění pantů na daném panelu tento panel ihned odebereme. Tento postup opakujeme i u ostatních panelů. U spodního pantu panelu odšroubujeme navíjecí lanka a sekci taktéž odebereme.

3) Demontáž torzních pružin, bubínků a torzní tyče

Povolíme zajišťovací šrouby na navíjecích bubínkách, rohatkách pojistek přetržení pružin a odšroubujeme torzní pružiny z pojistek přetržení pružin. V případě 2 torzních tyčí povolíme spojkou torzní tyče a spojku demontujeme. V případě vrat s bočním el. pohonem musíme před demontováním torzní tyče demontovat el. pohon. Torzní tyč posuneme na stranu tak, aby vyjela z pojistky přetržení pružin, poté ji vysuneme protipohybem z ložiskové konzoly.

4) Demontáž horních konzol, pojistek přetržení pružin

Po demontáži torzní tyče demontujeme z horního ostění stavebního otvoru horní konzoly, pojistky přetržení pružin.

5) Demontáž horizontálních kolejnič

Demontujeme úchyty horizontálních kolejnič od stropu, odšroubujeme šrouby spojující horizontální a svislé kolejniče.

6) Demontáž svislých kolejnič

Svislé kolejniče odšroubujeme od bočního ostění stavebního otvoru.



KRUŽÍK /

Kroměříž, Veselavínova 2357, [tel.] 573 336 233, [fax.] 573 343 582
Praha 10 Hostivař, Herbenova 38, [tel.] 267 710 901, [fax.] 267 710 696
г. Мукачево 89622, 000, "Кружик Украина", с. Ивановцы, ул. Мира, 3, [тел] +38-050-523-59-69

19082017

www.kruzik.cz | www.kruzik.com | www.kruzik.com.ua | www.kruzik.eu